



Клапан электромагнитный Нормально закрытый Прямого действия

21A2K0C12-XC

Клапаны электромагнитные нормально закрытые моделей **21A2K0C12** применяются для автоматического перекрытия потоков воды, воздуха и др. жидких и газообразных сред

Максимально допустимое давление на входе:

G 1/4" (DN6) 150 бар (150 кгс/см²)

Минимальный перепад давления между входом и выходом:

0 бар (0 кгс/см²)

Максимальная вязкость:

12 сСт

Напряжение питания, В:

~12, 24, 48, 110, 220, 230 (50Hz)

-12, 24, 48

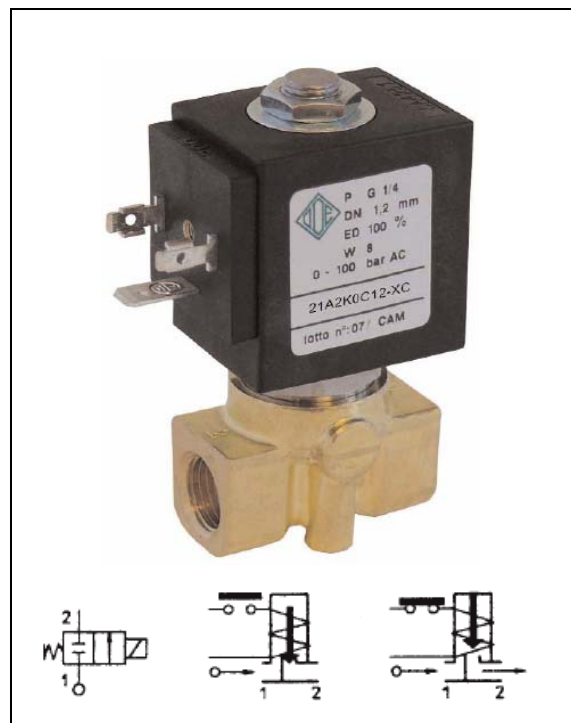
Температура окружающей среды:

электромагнит класса F

- 10 + 60 °C

электромагнит класса H

- 10 + 80 °C



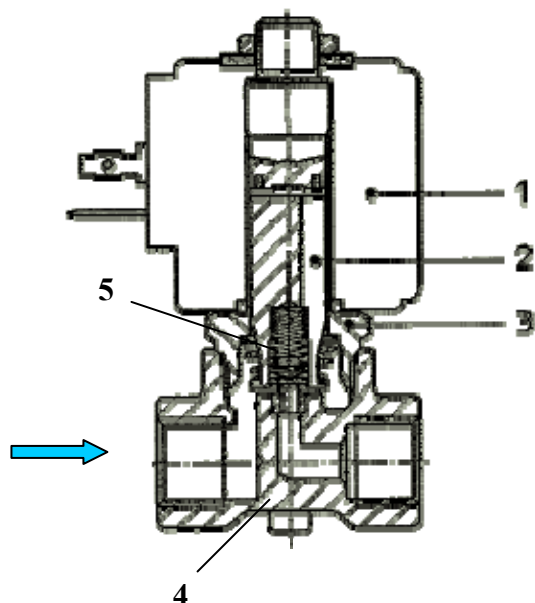
Условия применения

Материал мембраны	Температура	Среда
C=VULKOLLAN (Полиуретан)	- 10 + 90 °C	Вода, воздух

Спецификация

Присоединение	DN мм	Код	Диаметр отверстия, мм	Kv, l/min	Потребляемая мощность, Вт	Рабочее давление, бар		
						ΔPmin	ΔPmax = Pвх - Pвых	
							Переменный ТОК	Постоянный ТОК
G 1/4"	6	21A2K0C12-XC	1,2	1	8	0	100	90
					12		100	100

Применяемые материалы

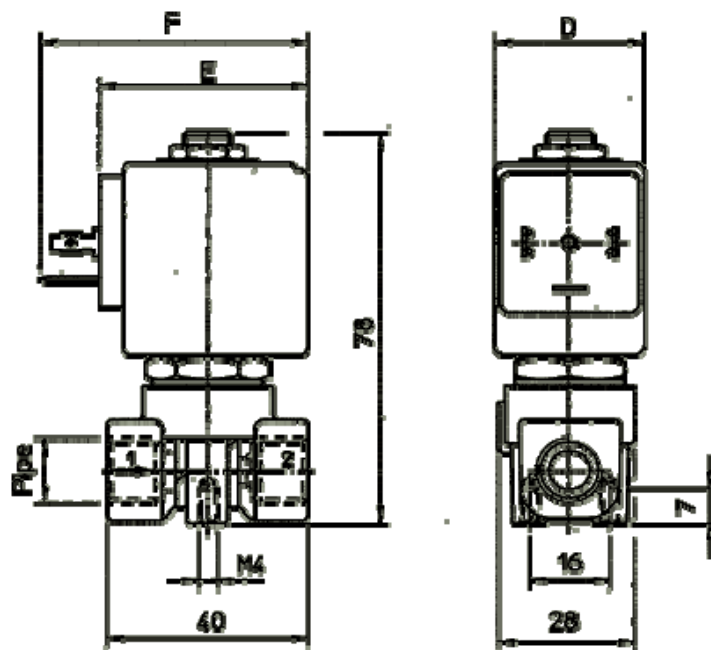


Корпус (4)
 Арматурная трубка (3)
 Плунжер (2)
 Пружина
 Уплотнение (5)

Латунь UNI EN 12165 CW617N
 Нерж. сталь AISI марки 300
 Нерж. сталь AISI марки 400
 Нерж. сталь AISI марки 300
 VULKOLLAN

Габаритные размеры

ММ



Потребляемая мощность, Вт	D	E	F
8	30	42	54
12	36	48	60

Представитель в РФ и СНГ: **ООО «Полтраф СНГ»**
 тел.: (812) 388-62-22, 388-62-26, факс: (812) 388-00-52
www.poltraf.ru
 e-mail: office@poltraf.ru