



КЛАПАН ЭЛЕКТРОМАГНИТНЫЙ НОРМАЛЬНО ЗАКРЫТЫЙ

21HF6K0V250
÷
21HF8K0V400

Клапаны электромагнитные нормально закрытые моделей 21HF6...21HF8...применяются для вакуума и избыточного давления для автоматического перекрытия потоков воды, воздуха, пара, продуктов переработки нефти и др. жидких и газообразных сред (см. ниже таблицу применяемости).

Максимально допустимое давление на входе :

G 1" – G 1 1/2" (DN 25 – DN 40) 16 bar (16 кгс/см²)

Минимальный перепад давления между входом и выходом : 0 bar

Максимальная вязкость : 12 сСт

Напряжение питания, V: ~12, 24, 48, 110, 220, 230 (50Hz)
-12, 24, 48

Температура окружающей среды :

электромагнит класса F - 10 + 60 °C

электромагнит класса H - 10 + 80 °C

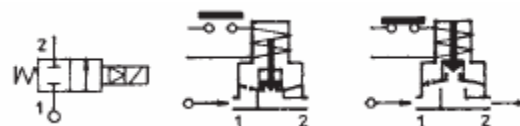


Таблица применяемости

Материал мембраны	Температура	Среда
B=NBR (нитрил-бутадиеновый каучук)	- 10 + 90 °C	Вода, воздух, минеральные масла, природный газ, нефтепродукты и др.
E=EPDM (этилен-пропиленовый каучук)	- 10 + 140 °C	Горячая вода, пар, воздух, кислоты, щелочи. Не стоек к нефтепродуктам.
V=FKM (фторэластомер, витон)	- 10 + 140 °C	Горячая вода, воздух с маслами, бензин, диз.топливо, кислород, нефтепродукты и др.

Спецификация

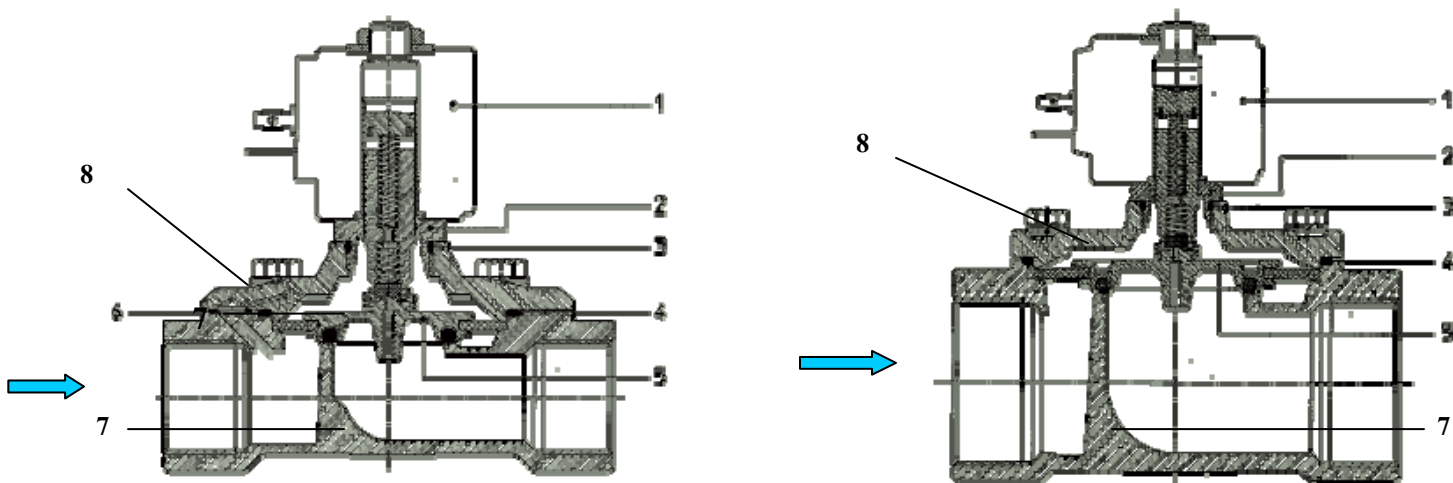
Присоединение	DN мм	Код	Диаметр отверстия, мм	Kv, l/min	Потребляемая мощность, Вт	Рабочее давление, bar		
						ΔPmin	ΔPmax = Pвх – Pвых	
							Переменный ток	Постоянный ток
G 1"	25	21HF6K0V250	25	140	8	0	16	5
					12			16
					14			—
G 1 1/4"	32	21HF7K0V350	35	270	8	0	16	—
					12			—
G 1 1/2"	40	21HF8K0V400	40	280	14	0	16	6

При использовании различных материалов мембраны буква в коде, выделенная жирным шрифтом, меняется согласно таблице применяемости.

Применяемые материалы

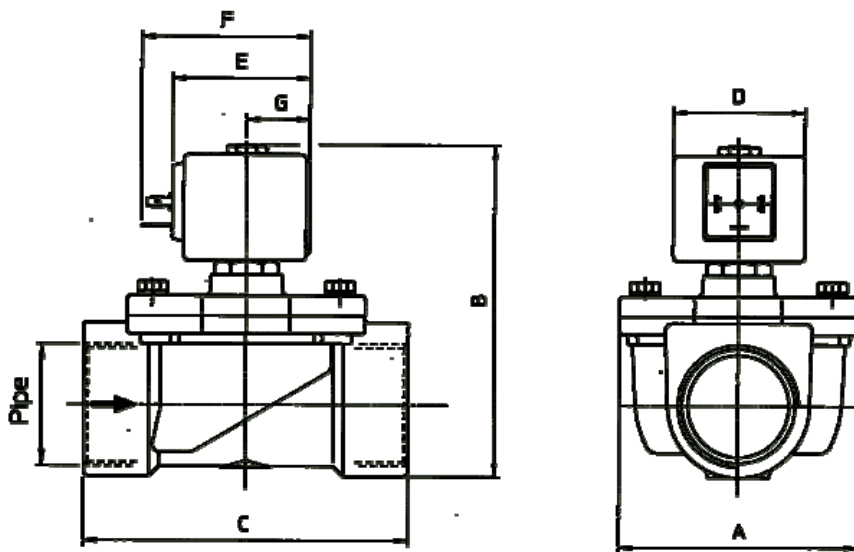
Корпус (7), крышка (8)
 Арматурная трубка (2)
 Пружина
 Мембрана (5)

латунь UNI EN 12165 CW617
 нержавеющая сталь AISI серии 300
 нержавеющая сталь AISI серии 300
 FKM, EPDM, NBR



Габаритные размеры

ММ



Код	DN мм	A	B	C	D	E	F
21HF6K0V250	25	65	110	104	30	42	54
21HF7K0V350	32	94	130	128	36	48	60
21HF8K0V400	40				52	55	67

Официальный дистрибьютор:

ООО «ПОЛТРАФ СНГ»

полтраф
 промышленная автоматика

196105, С.-Петербург, Витебский пр., д.3, лит. Б
 Тел: +7 (812) 313-25-57, 388-62-22 (26), Факс: 388-00-52
 Моб.: +7 (812) 931-21-14 (16), +7 (812) 947-12-64 (66)

E-mail: office@poltraf.ru
 Http: www.poltraf.ru

**ЭЛЕМЕНТЫ ПРОМЫШЛЕННОЙ АВТОМАТИКИ
 КОНДИЦИОНИРОВАНИЯ И ВЕНТИЛЯЦИИ**