



КЛАПАН ЭЛЕКТРОМАГНИТНЫЙ НОРМАЛЬНО ЗАКРЫТЫЙ

21НТ3К0У110
÷
21НТ6К0У250-S

Клапаны электромагнитные нормально закрытые моделей 21НТ3...21НТ6... применяются для вакуума и избыточного давления для автоматического перекрытия потоков воды, воздуха, продуктов переработки нефти и др. жидких и газообразных сред (см. ниже таблицу применяемости).

Максимально допустимое давление на входе :

G 3/8" – G 1" (DN 10 – DN 25) 16 bar (16 кгс/см²)

Минимальный перепад давления между входом и выходом : 0 bar

Максимальная вязкость : 12 сСт

Напряжение питания, V: ~12, 24, 48, 110, 220, 230 (50Hz)
-12, 24, 48

Температура окружающей среды :

электромагнит класса F - 10 + 60 °С

электромагнит класса H - 10 + 80 °С

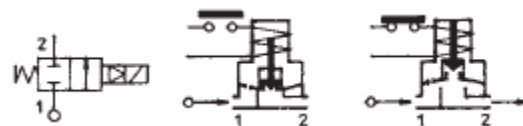


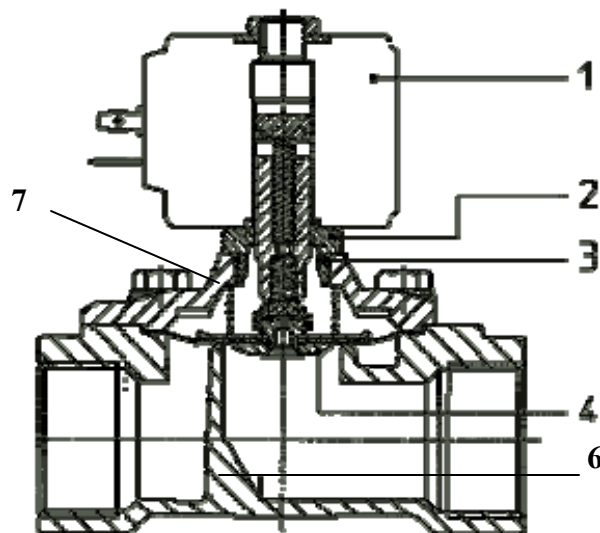
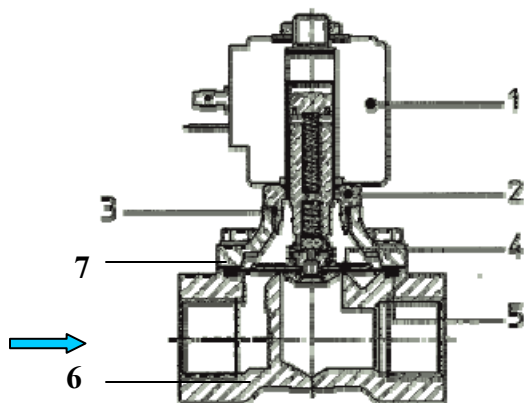
Таблица применяемости

Материал мембраны	Температура	Среда
Y=NBR+PA (нитрил-бутадиеновый каучук +полиамид)	- 10 + 90 °С	Вода, воздух, минеральные масла, природный газ, нефтепродукты и др.

Применяемые материалы

Корпус (6), крышка (7)
Арматурная трубка (2)
Пружина
Мембрана (4)

латунь UNI EN 12165 CW617
нержавеющая сталь AISI серии 300
нержавеющая сталь AISI серии 300
NBR+PA

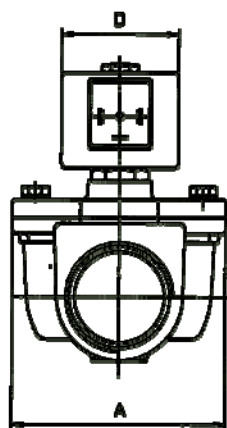
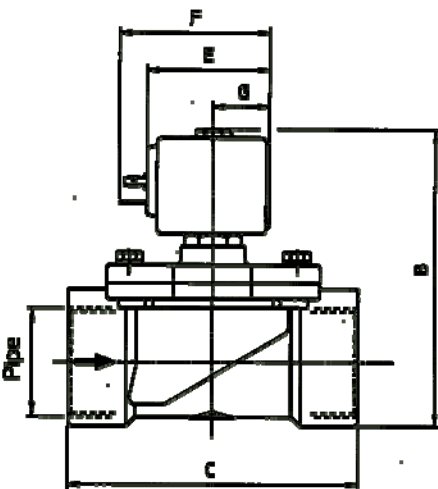


Спецификация

Присоединение	DN мм	Код	Диаметр отверстия, мм	Кv, l/min	Потребляемая мощность, Вт	Рабочее давление, bar								
						ΔP_{min}	$\Delta P_{max} = P_{вх} - P_{вых}$							
							Переменный ток	Постоянный ток						
G 3/8"	10	21HT3K0Y110	11	20	8	0	14	5						
					12			14						
					14			14						
G 1/2"	15	21HT4K0Y160	16	40	8			0	14	2,5				
					12					11				
					14					14				
G 3/4"	20	21HT5K0Y160	16	40	8					0	14	1,5		
					12							11		
					14							14		
G 1"	25	21HT6K0Y250	25	120	8							0	14	—
					12									1,5
					14									6
		21HT6K0Y250-S	90	8	0	14	1							
				12			6							
				14			12							

Габаритные размеры

мм



Код	DN мм	A	B	C
21HT3K0Y110	10	50	89	56
21HT4K0Y160	15		100	70
21HT5K0Y160	20		100	70
21HT6K0Y250	25	65	112	104
21HT6K0Y250-S				

Потребляемая мощность, Вт	D	E	F
8	30	42	54
12	36	48	60
14	52	55	67

Официальный дистрибьютор:

ООО «ПОЛТРАФ СНГ»

полтраф

промышленная автоматика

196105, С.-Петербург, Витебский пр., д.3, лит. Б
Тел: +7 (812) 313-25-57, 388-62-22 (26), Факс: 388-00-52
Моб.: +7 (812) 931-21-14 (16), +7 (812) 947-12-64 (66)

E-mail: office@poltraf.ru
Http: www.poltraf.ru , www.ode.it

ЭЛЕМЕНТЫ ПРОМЫШЛЕННОЙ АВТОМАТИКИ
КОНДИЦИОНИРОВАНИЯ И ВЕНТИЛЯЦИИ