



КЛАПАН ЭЛЕКТРОМАГНИТНЫЙ НОРМАЛЬНО ЗАКРЫТЫЙ Нержавеющий

21L2K1T25
÷
21L2K1T55

Клапаны электромагнитные нормально закрытые моделей 21L2... применяются в пищевой, химической и др. отраслях промышленности для автоматического перекрытия потоков дистиллированной воды, пара, сиропа, химических продуктов и др. жидких и газообразных сред.

Клапаны изготовлены из нержавеющей стали марки AISI 316 (аналог 12X18H10T) и могут использоваться для сред, совместимых с указанной сталью.



Максимально допустимое давление на входе :

G 1/4" (DN 6) 40 bar (40 кгс/см²)

Минимальный перепад давления между входом и выходом : 0 bar (0 кгс/см²)

Максимальная вязкость : 53 сСт

Напряжение питания, V: ~12, 24, 48, 110, 220, 230 (50Hz)
-12, 24, 48

Температура окружающей среды :
электромагнит класса F -40 + 60 °C
электромагнит класса H -40 + 80 °C

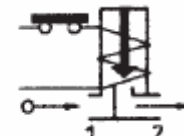
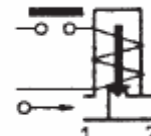
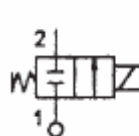


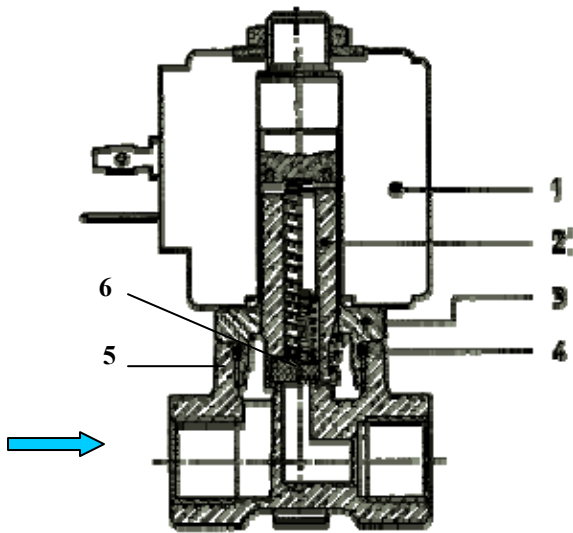
Таблица применяемости

Материал мембраны	Температура	Среда
T=PTFE(политетрафторэтилен, фторопласт)	- 40 + 180 °C	Дистиллированная вода, пар, сироп, химические продукты и др.

Спецификация

Присоединение	DN мм	Код	Диаметр отверстия, мм	Kv, l/min	Потребляемая мощность, Вт	Рабочее давление, bar					
						ΔPmin	ΔPmax = Pвх - Pвых				
							Переменный ток	Постоянный ток			
G 1/4"	6	21L2K1T25	2,5	3,2	8	0	14	9			
					12		30	25			
					14		10	6			
					21L2K1T30		3	4	8	25	17
									12	6	20
									14	6	1,7
		21L2K1T40	4	5	8		15	6			
					12		6	8			
					14		3,5	1			
		21L2K1T55	5,5	9	8		6	2			
					12		7	5			
					14						

Применяемые материалы

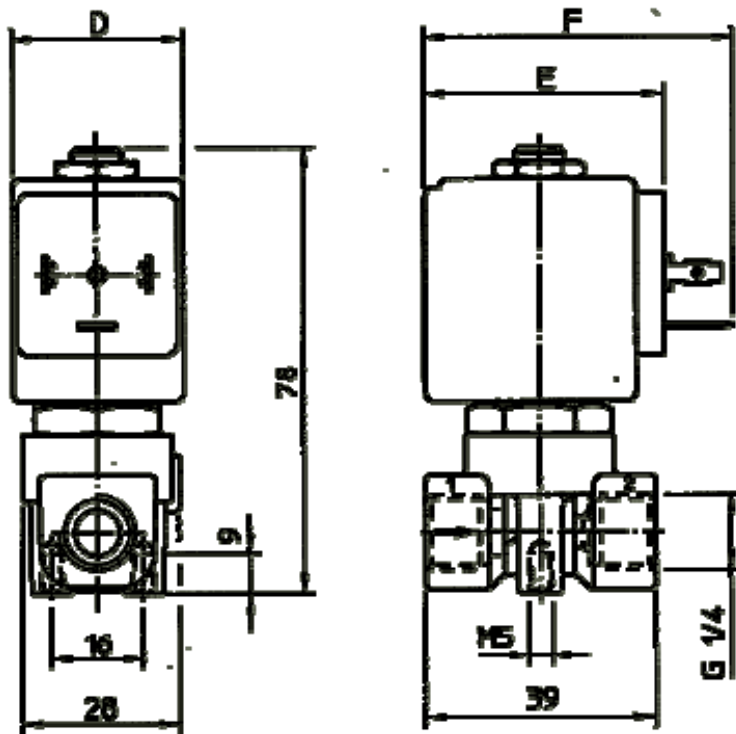


Корпус (5)
 Арматурная трубка (3)
 Плунжер (2)
 Пружина
 Уплотнение (6)

латунь UNI EN 12165 CW617
 нержавеющая сталь AISI серии 300
 нержавеющая сталь AISI серии 400
 нержавеющая сталь AISI серии 300
 PTFE

Габаритные размеры

мм



Потребляемая мощность, Вт	D	E	F
8	30	42	54
12	36	48	60
14	52	55	67

Официальный дистрибьютор:

ООО «ПОЛТРАФ СНГ»

полтраф
 промышленная автоматика

E-mail: office@poltraf.ru
 Http: www.poltraf.ru , www.ode.it

196105, С.-Петербург, Витебский пр., д.3, лит. Б
 Тел: +7 (812) 313-25-57, 388-62-22 (26), Факс: 388-00-52
 Моб.: +7 (812) 931-21-14 (16), +7 (812) 947-12-64 (66)

**ЭЛЕМЕНТЫ ПРОМЫШЛЕННОЙ АВТОМАТИКИ
 КОНДИЦИОНИРОВАНИЯ И ВЕНТИЛЯЦИИ**

С полным ассортиментом продукции компании **ODE Srl** можно ознакомиться на сайте www.ode.it