



## КЛАПАН ЭЛЕКТРОМАГНИТНЫЙ НОРМАЛЬНО ЗАКРЫТЫЙ

21PW3K0T120

÷

21PW4K0T120

Клапаны электромагнитные нормально закрытые моделей 21PW3...21PW4...применяются для автоматического перекрытия потоков воды, воздуха, пара, продуктов переработки нефти и др. жидких и газообразных сред (см. ниже таблицу применяемости).

Клапаны не рекомендуется применять для сред образующих осадок.

**Максимально допустимое давление на входе :**

G 3/8" – G 1/2" (DN 10 – DN 15) 25 bar (25 кгс/см<sup>2</sup>)

**Минимальный перепад давления между входом и выходом :** 0,5 bar (0,5 кгс/см<sup>2</sup>)

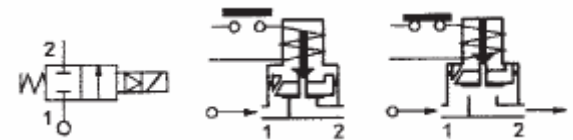
**Максимальная вязкость :** 12 сСт

**Напряжение питания, V:** ~12, 24, 48, 110, 220, 230 (50Hz)  
-12, 24, 48

**Температура окружающей среды :**

электромагнит класса F - 10 + 60 °C

электромагнит класса H - 10 + 80 °C



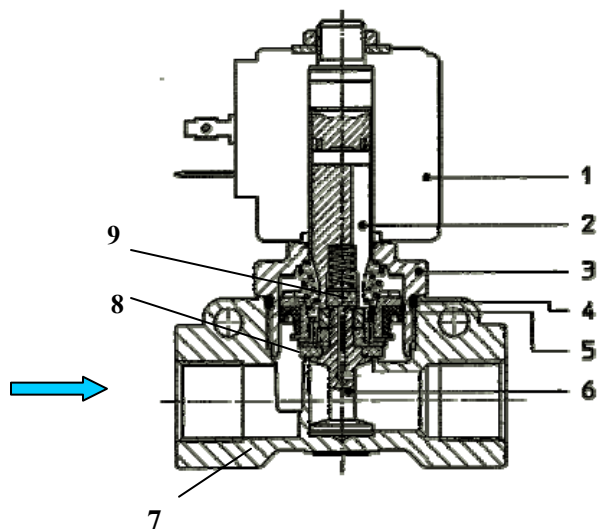
**Таблица применяемости**

Материал мембраны	Температура	Среда
T=PTFE (политетрафторэтилен, фторопласт)	- 10 + 140 °C	Пар, горячая вода, горячий воздух.

### Спецификация

Присоединение	DN мм	Код	Диаметр отверстия, мм	Kv, l/min	Потребляемая мощность, Вт	Рабочее давление, bar		
						ΔPmin	ΔPmax = Pвх – Pвых	
							Переменный ток	Постоянный ток
G 3/8"	10	21PW3K0T120	12	32	8	0,5	18	—
					12			
					14			
G 1/2"	15	21PW4K0T120	12	38	8	0,5	18	—
					12			
					14			

## Применяемые материалы

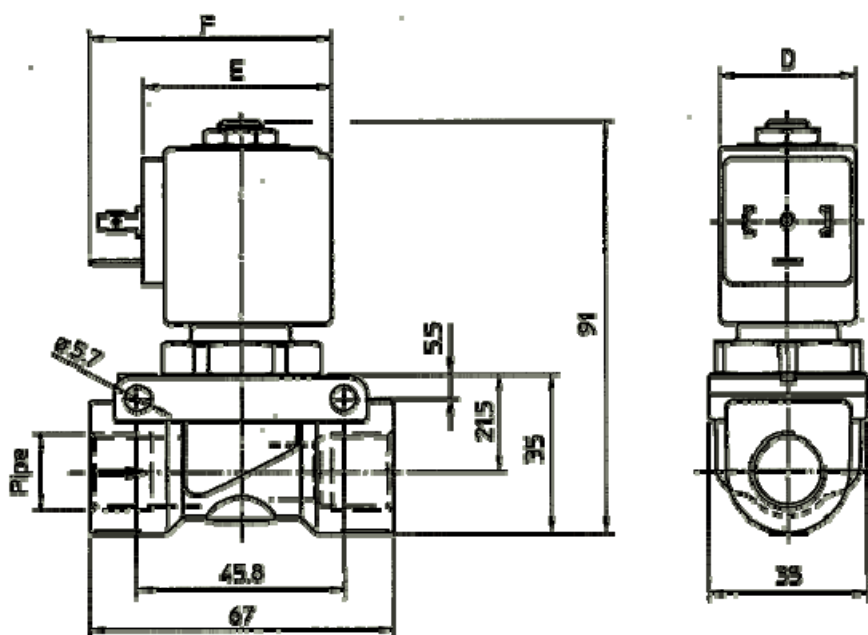


- 1 Корпус (7)
- 2 Арматурная трубка (3)
- 3 Плунжер (2)
- 4 Пружина (5)
- 5 Уплотнение (8)
- 6 Уплотнение поршня (9)

латунь UNI EN 12165 CW617  
 нержавеющая сталь AISI серии 300  
 нержавеющая сталь AISI серии 400  
 нержавеющая сталь AISI серии 300  
 PTFE  
 FKM

## Габаритные размеры

мм



Потребляемая мощность, Вт	D	E	F
8	30	42	54
12	36	48	60
14	52	55	67

## Официальный дистрибьютор:

ООО «ПОЛТРАФ СНГ»

**полтраф**  
 промышленная автоматика

E-mail: [office@poltraf.ru](mailto:office@poltraf.ru)  
 Http: [www.poltraf.ru](http://www.poltraf.ru) , [www.ode.it](http://www.ode.it)

196105, С.-Петербург, Витебский пр., д.3, лит. Б  
 Тел: +7 (812) 313-25-57, 388-62-22 (26), Факс: 388-00-52  
 Моб.: +7 (812) 931-21-14 (16), +7 (812) 947-12-64 (66)

ЭЛЕМЕНТЫ ПРОМЫШЛЕННОЙ АВТОМАТИКИ  
 КОНДИЦИОНИРОВАНИЯ И ВЕНТИЛЯЦИИ